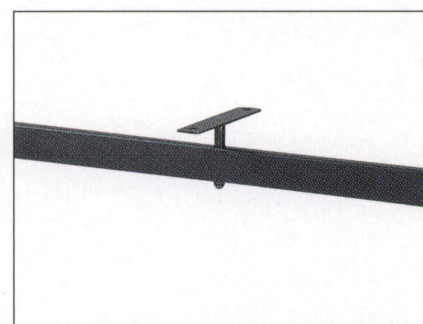
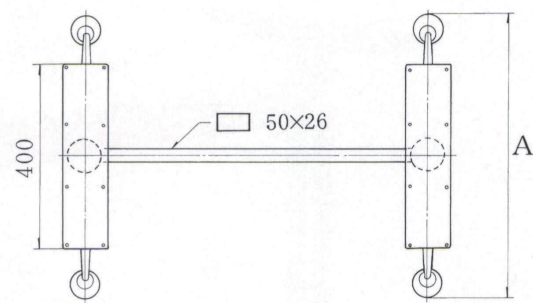


# HC-S-620type

アルミダイキャスト  
テーブル脚



44



●補助金具付は上代に1,900円プラスになります。



88



■補助金具はジョイントパイプに加工が必要な為ご注文時に御指示下さい。

品名	ベースサイズ	ポール	受座	間口(芯々)	適合天板サイズ	44	88
	A				□		
HC-S-620	620	76φ	FB100×400	1,000mmまで	1200×750	¥27,500	¥27,500
				1,300mmまで	1500×750	¥28,300	¥28,300



アジャスター付



ボルト固定式

■記載価格の高さは700mm迄です。