

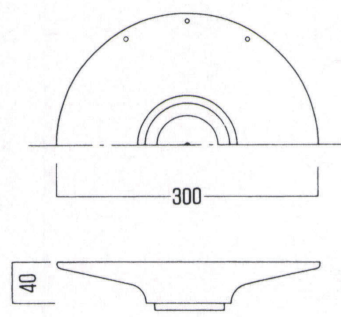
受座

テーブル用規格品 (ビス止め用)

AR-300型 (アルミダイキャスト製)
(101.6φ・76.3φ用ボルト締)



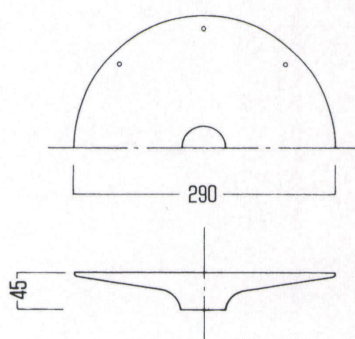
¥4,100



AR-290型 (アルミダイキャスト製)
(60φ・50φ用ボルト締)



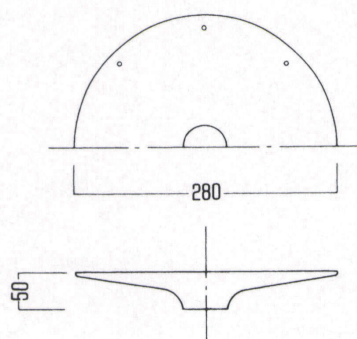
¥4,100



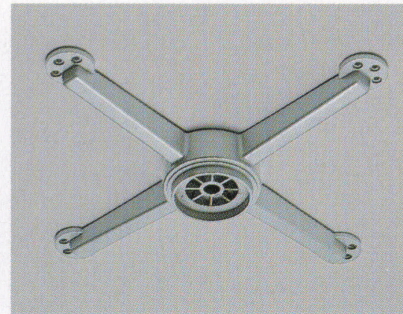
AR-280型 (アルミダイキャスト製)
(42.7φ用テーパ式)



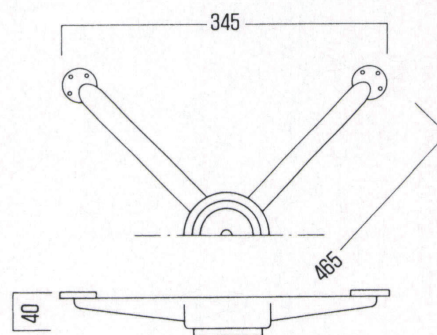
¥3,600



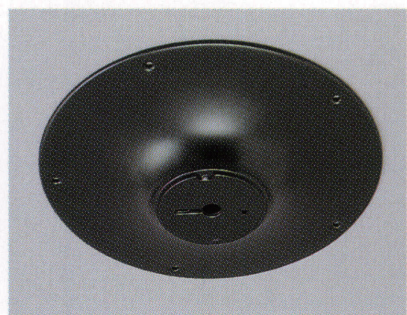
AC-460型 (アルミダイキャスト製)
(101.6φ・76.3φ用ボルト締)



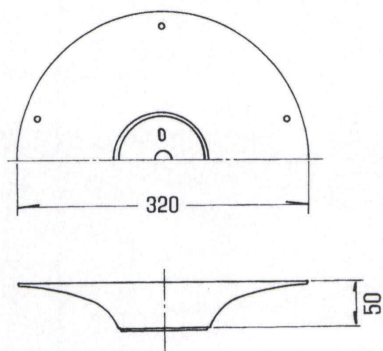
¥4,500



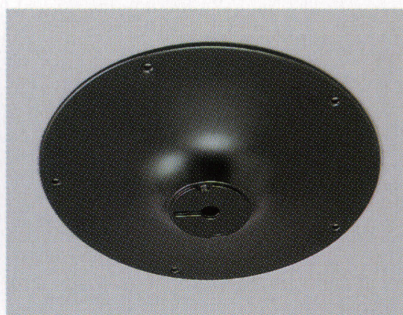
SR-320型 (スチール製)
(101φ用ボルト締)



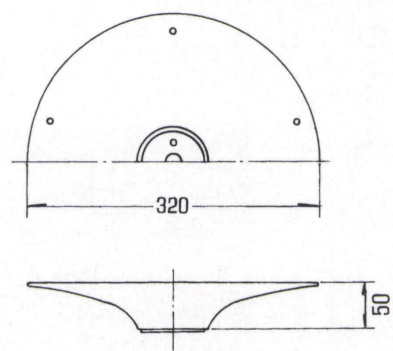
¥3,600



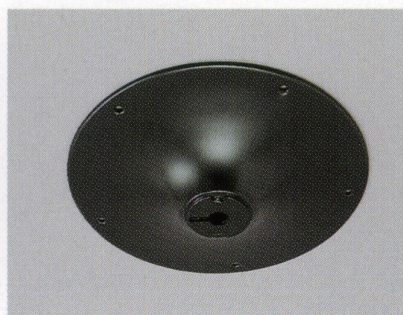
SR-320型 (スチール製)
(76φ用ボルト締)



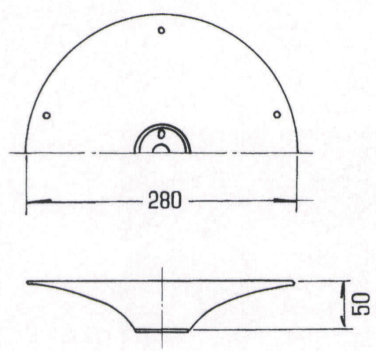
¥3,200



SR-280型 (スチール製)
(60φ・50φ用ボルト締)



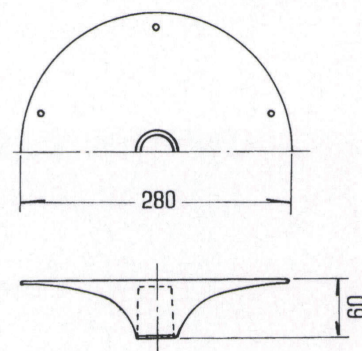
¥2,700



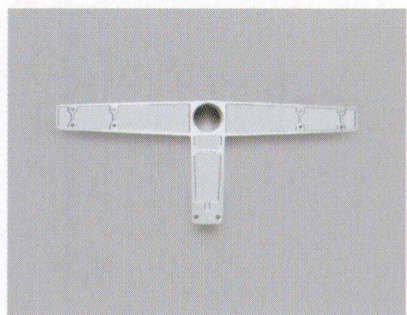
SR-280型 (スチール製)
(38.1φ用テーパ式)



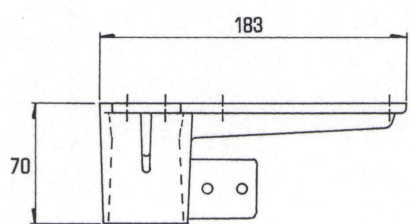
¥2,700



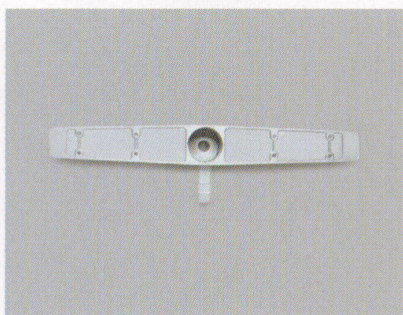
AT-450型 (アルミダイキャスト製)
(42.7φ対立用ノックダウン式)



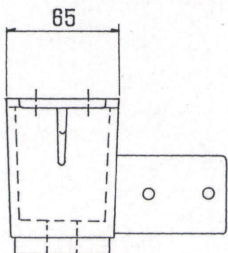
¥3,900



AT-500型 (アルミダイキャスト製)
(60φ・50φ対立用ボルト締)



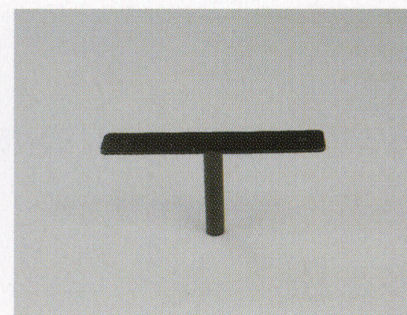
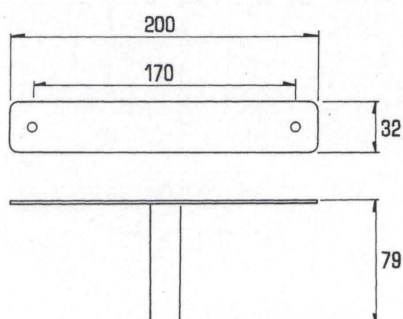
¥4,500



補助金具取り付けの場合ジョイントパイプに加工が必要です。
補助金具 (大) 50×26パイプ用 補助金具 (小) 40×20パイプ用



¥1,900



¥1,900

