

# C-550type

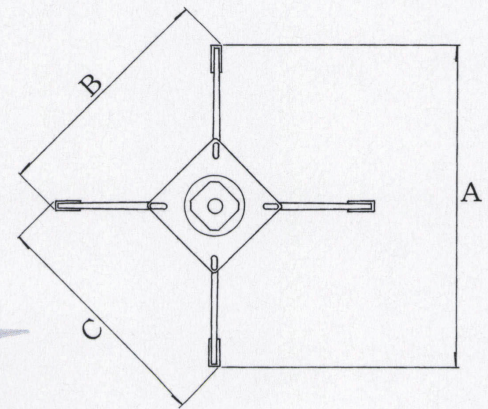
アルミ鋳物  
イス脚



14AM-P (ベースアルマイト)



44-P



(ベースサイズ)

■受座U-CK-N200を使用の場合、上代に400円プラスになります。

品名	ベースサイズ			ポール	受座	14AM-P	44-P
	A	B	C				
C-550	560	405	405	42φ	U-CK-N150	¥13,500	¥12,400



プラパート付



ボルト固定式

■記載価格の高さは450mm迄です。

# CLtype

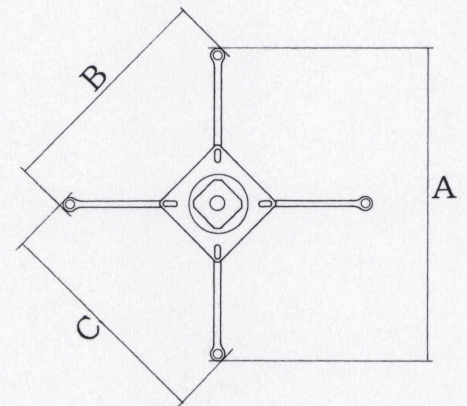
アルミ鋳物  
イス脚



14AM-A (ベースアルマイト)



44-A



(ベースサイズ)

■受座U-CK-N200を使用の場合、上代に400円プラスになります。

品名	ベースサイズ			ポール	受座	14AM-A	44-A	88-A
	A	B	C					
CL-650	650	470	470	42φ	U-CK-N150	¥15,300	¥13,900	¥13,900
CL-550	555	400	400			¥14,400	¥13,100	¥13,100
CL-450	457	332	332			¥13,100	¥11,700	¥11,700



アジャスター付



ボルト固定式

■記載価格の高さは450mm迄です。