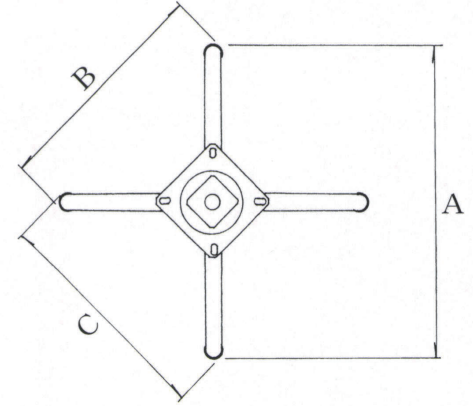


# CL-AC-N<sub>type</sub>

アルミ鋳物  
イス脚



14AM-A (ベースアルマイト)



(ベースサイズ)



11-A  
(ベース鏡面)



18AM-A  
(ベースアルマイト)



44-A



88-A

■受座U-CK-N200を使用の場合、上代に400円プラスになります。

品名	ベースサイズ			ポール	受座	11-A (ベース鏡面)	14AM-A	18AM-A	44-A/88-A
	A	B	C						
CL-AC-N-550	550	400	400	42φ	U-CK-N150	¥16,200	¥15,800	¥15,800	¥14,400



アジャスター付



ボルト固定式

■記載価格の高さは450mm迄です。